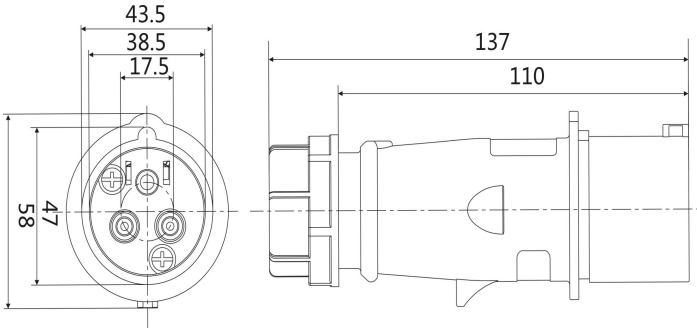
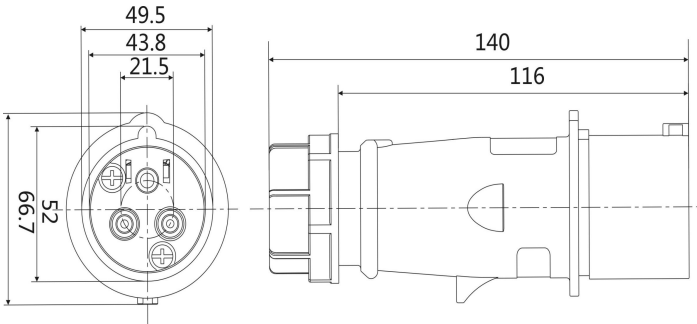


# IP44 工业插头 尺寸图

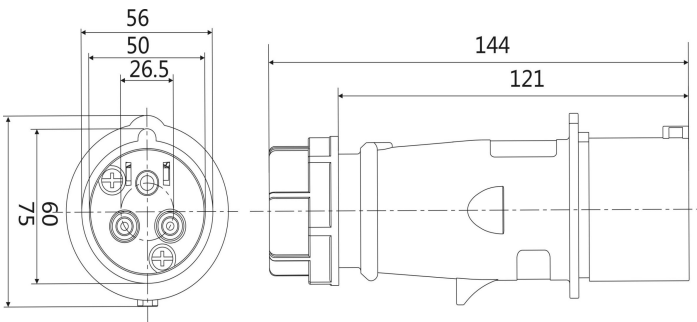
型号：ST248 (16A 3P)



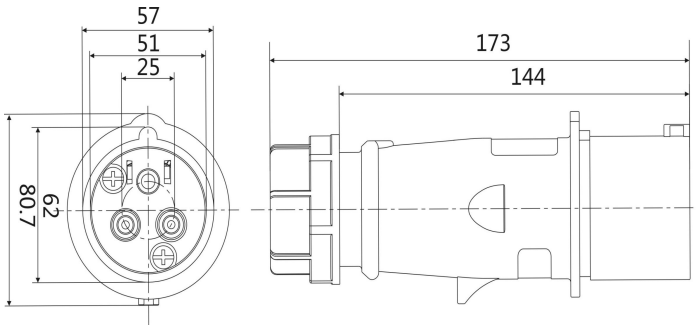
型号：ST252 (16A 4P)



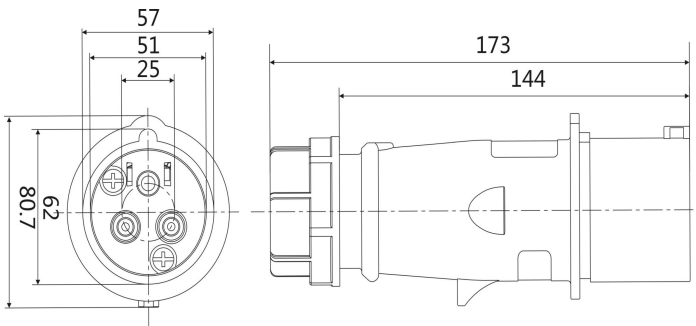
型号：ST3 (16A 5P)



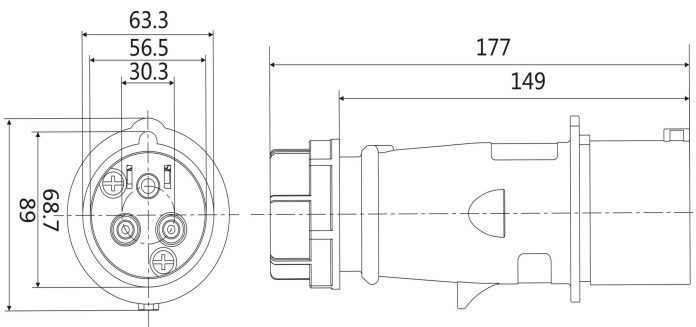
型号：ST260 (32A 3P)



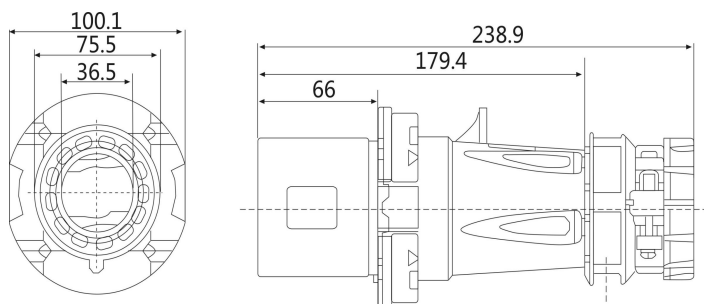
型号：ST264 (32A 4P)



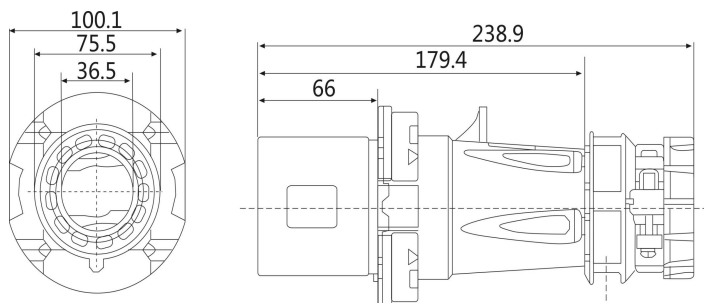
型号：ST4 (32A 5P)



型号: ST1227 (63A 3P)



型号: ST1231 (63A 4P)



型号: ST1235 (63A 5P)

